

## Modular Cooking

### Öppet underskåp, betjänas från 1 sida - H2, utan rygglåt, 1200 mm

Produkt # \_\_\_\_\_

Modell # \_\_\_\_\_

Namn # \_\_\_\_\_

SIS # \_\_\_\_\_

AIA # \_\_\_\_\_



589177 (MCIACAKOOO)

Öppet underskåp, betjänas från 1 sida - H2, utan rygglåt, 1200 mm

#### Kort specifikation

##### Pos.

1 200 mm brett öppet underskåp för förvaring av kastruller, stekpannor, plåtar etc. Med hygien design och rundade kanter. Enheten är konstruerad enligt DIN 18860-2 med 70 mm indragen sockel. Tillverkad i en robust ramkonstruktion. Arbetsyta i 2 mm 1.4301 (AISI 304). Släta arbetsytor som är enkla att rengöra. THERMODUL-Anslutningssystem ger arbetsytor med minimala skarvar som gör att fett och smuts inte kan tränga ner mellan enheterna.

Kapslingsklass IPX5

Konfiguration: Fristående underskåp, betjänas från en sida, hygienklass H2.

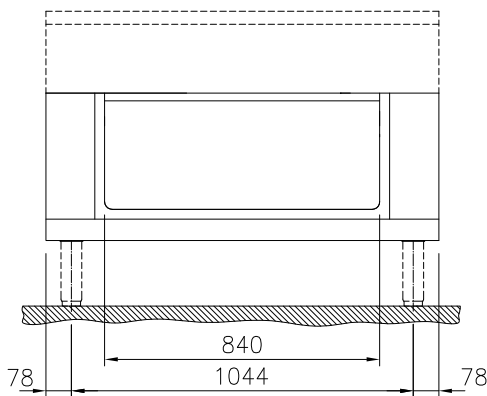
#### Huvudfunktioner

- Öppet nedre fack för förvaring av kastruller, grytor, plåtar etc.
- IPX5 kapslingsklass
- Servicevänlig, alla viktiga komponenter kan nås från framsidan.
- THERMODUL-anlutningssystemet ger en arbetsyta utan skarvar som inte släpper igenom smuts när enheterna är sammankopplade. Detta underlättar då en enhet behöver avlägsnas vid byte eller service.
- Enheten konstruerad enligt DIN 18860\_2 med 70 mm indragen sockel.

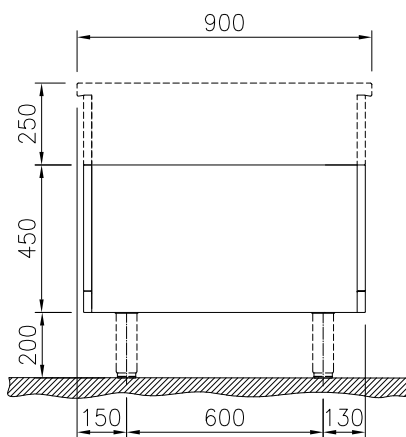
#### Konstruktion

- Hygienic design of the open base compartment with large round edges.
- 2 mm arbetsyta i 1.4301 (AISI 304).
- Plan ytkonstruktion för att lätt rengöra ytorna.
- Självbärande konstruktion.

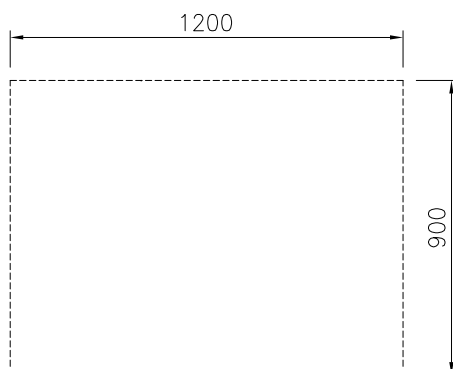
Front



Sida



Topp


**Viktig information**

|  |         |
|--|---------|
| Yttermått, bredd                             |         |
| 589177 (MC1ACAK000)                          | 1200 mm |
| Yttermått, djup                              | 900 mm  |
| Yttermått, höjd                              | 450 mm  |
| Skåputrymmets invändiga dimensioner (bredd): | 840 mm  |
| Skåputrymmets invändiga dimensioner (höjd):  | 330 mm  |
| Skåputrymmets invändiga dimensioner (djup):  | 740 mm  |
| Nettovikt:                                   | 26 kg   |

## Övriga Tillbehör

- Rostfri sidopanel (12mm), 900x700mm, för fristående installation PNC 912512
- Rostfri frontsockel, 1200mm lång, höjd = 200 mm PNC 912638
- Rostfri sidosockel, höger o vänster, fristående 900mm djup, höjd = 200 mm PNC 912657
- Rostfri sidosockel, höger o vänster, installation mot vägg, 900mm djup, höjd = 200 mm PNC 912660
- Rostfri sidosockel, höger o vänster, rygg-mot-rygg, 1800mm djup, höjd = 200 mm PNC 912663
- Kompletta rostfri sockel, installation mot vägg, 1200mm bredd, höjd = 200 mm, TL90 PNC 912943
- Kompletta rostfri sockel, fristående, 1200mm bredd, höjd = 200 mm, TL90 PNC 912962
- Rostfri sidopanel (12mm), 900x700mm, för enhet med högbakkant, vänster sida PNC 913101
- Rostfri sidopanel (12mm), 900x700mm, för enhet med högbakkant, höger sida PNC 913105
- Ryggpanel, 1200x450mm, för underreden (gäller ej genomgående) PNC 913171
- Rostfri sidopanel för TL 90, vänster, H=700 PNC 913222
- Rostfri sidopanel för TL 90, höger, H=700 PNC 913223
- Hylla till TL80/85/90 1sida+TL80 2 sidor skåpsbredd =840 PNC 913239
- Förstärkt sidopanel endast i samband med sidohylla PNC 913260
- Förstärkt sidopanel, vänster, endast i samband med sidohylla PNC 913267
- Förstärkt sidopanel, höger, endast i samband med sidohylla PNC 913269
- Förstärkt sidopanel, vänster, endast i samband med sidohylla PNC 913275
- Förstärkt sidopanel, höger, endast i samband med sidohylla PNC 913276
- Hyllfixering (gejderstege) PNC 913279
- - NOT TRANSLATED - PNC 913672
- Rostfri sidopanel, 900x700mm, slätsittande, för fristående installation, vänster/höger (skall bara användas vid installation mot något annat) PNC 913688